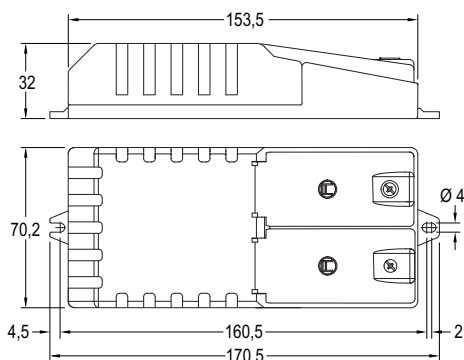


# DLCM-E-C2-BT

220-240V  
AC 50...60Hz / DC



**Bluetooth dimmable control gears up to 50W. Class II and independent use. IP20**  
Equipos Bluetooth regulables hasta 50W. Clase II y uso independiente. IP20



IP20 equipment for independent use. Class II control gear.

5 output selectable currents through dip-switch.

No need for additional new wiring, controllers or external gateways.

Wirelessly controllable with a smart device (smartphone, tablet...). App available for free on Apple Store / Google Play.

Forms automatically a fast and secure wireless mesh network with other eBLUE devices (up to 127 units/network).

Dimming and scenes control through standard on/off wall switches (SwS) and motion sensors.

Cloud service that enhances user experience.

Device firmware can be updated over-the-air.

Dimming range 3...100%.

PWM output dimming.

Output ripple current (ORC) <5%.

Low stand-by power consumption <0,8W.

Low Total Harmonic Distortion (THD) at maximum power: <10%.

High power factor.

Dynamic thermal protection.

Protection against short circuit, overload and no load operation.

Permitted input voltage AC/DC: 198-264V.

Rapid connector with fixing spring. Conductor size 0,5 - 1,5 mm<sup>2</sup>.

Nominal lifetime at max. tc allowed: 50.000h.

Packaging and weight pag. 238 and  
[www.elc.es/productos/packaging\\_ELTT.pdf](http://www.elc.es/productos/packaging_ELTT.pdf)  
Instructions manual on  
[www.elc.es/productos/inst\\_manual.html](http://www.elc.es/productos/inst_manual.html)

Equipo para uso independiente IP20. Equipo Clase II.

5 corrientes de salida seleccionables con microswitch.

No se necesita ningún dispositivo de enlace externo ni cableado adicional.

Controlable de forma inalámbrica a través de un dispositivo inteligente (smartphone, tablet...). App gratuita disponible en Apple Store/Google Play.

Forma automáticamente una rápida y segura red inalámbrica de malla con otras unidades eBLUE (hasta 127 unid./red).

Dimado y control de escenas mediante interruptores de pared on/off (SwS) y detectores de presencia convencionales.

Servicio en la nube que mejora la experiencia de usuario.

El firmware del dispositivo puede ser actualizado en funcionamiento de manera inalámbrica.

Rango de regulación de 3... 100%.

Regulación a la salida por PWM.

Rizado de corriente de salida (ORC) <5%.

Bajo consumo en stand-by: <0,8W.

Bajo factor de distorsión armónica (THD) a máxima carga: <10%.

Alto factor de potencia.

Protección térmica dinámica.

Protección contra cortocircuito, sobrecarga y circuito abierto.

Tensión permitida AC/DC: 198-264V.

Conectores de conexión rápida con muelle de fijación. Sección conductor 0,5 - 1,5 mm<sup>2</sup>.

Vida útil a máxima tc permitida: 50.000h.

Embalaje y peso pag. 238 y  
[www.elc.es/productos/embalaje\\_ELTT.pdf](http://www.elc.es/productos/embalaje_ELTT.pdf)  
Manual de instrucciones:  
[www.elc.es/productos/manual\\_instrucciones.html](http://www.elc.es/productos/manual_instrucciones.html)

## Technical characteristics / Características técnicas

Ref. No.	Output current Corriente de salida	Output voltage range / Rango de tensión de salida	Power factor Factor de potencia	Max. system efficiency Rendimiento máx. del sistema	Operating frequencies Frecuencias de funcionamiento	Max. temp. at tc point Temp.máx. envolvente	Operating temp. / Temp. funcionamiento	
								mA
<b>DLCM 50/250...350-E-C2-BT</b>	9918401	250 275 300 325 350	75... 143	0,98	89	2,4... 2,483	75	-20...+50
<b>DLCM 50/400...500-E-C2-BT</b>	9918402	400 425 450 475 500	57... 100	0,97	88	2,4... 2,483	75	-20...+50
<b>DLCM 50/600...700-E-C2-BT</b>	9918403	600 625 650 675 700	40... 72	0,97	87	2,4... 2,483	70	-20...+45

## Logistical data / Datos logísticos - P. 238

	Net unit weight Peso neto unitario	Units per box Unidades por caja
<b>DLCM-E-C2-BT</b>	0,183 Kg	20 uds.



(1) Except / Excepto 9918401

